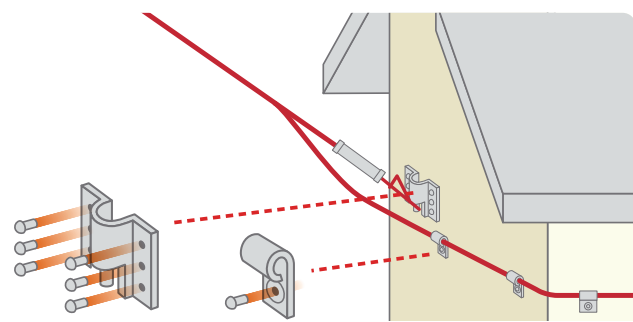


# 施工内容について | 宅内配線、無線LANについて



## 引留金具

電線や電話線と同じように留めます。

※壁面に穴あけしてビス等で固定します。引留金具から引込口まで離れている場合には、軒下など支障のないルートへ光ファイバーを露出配線します。※他社が設置した引留金具は使用できません。

### ①電力線との離隔について

省令により、電力線と弱電線との離隔は30cm以上取る必要があります。離隔を取った箇所引込線の引留金具を設置します。

### ②下地について

引留金具を外壁または軒下にビス留めするため、下地の施工をお願いします。外壁や軒下の素材によりビス留めができない場合は、事前に引留金具の設置をお願いします。L型アーム(引込線の支持に使用する金物)を取付ける場合は、長さが60cm以上の物を取付けてください。

### ③地上高について

省令により、敷地や道路、障害物から弱電線までに必要な地上高が定められています。場合によっては、中継ポール等の建柱が必要になる場合があります。

キャッチのWi-Fiは、高速&安定で、とっても快適!

## 宅内Wi-Fiルーターレンタル [無料]

お客さまのおうちに合わせた最適・快適なWi-Fiライフをサポート

Wi-Fi 6  
標準対応

- ✓ 従来規格より高速化
- ✓ 複数台同時利用でも混雑に強い
- ✓ 無線接続でのセキュリティ強化に
- ✓ Wi-Fi接続する端末のバッテリー消費が抑えられる省エネ設計

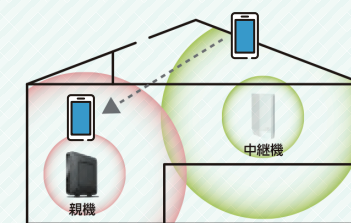


「Wi-Fi EasyMesh™」対応

中継機の場合



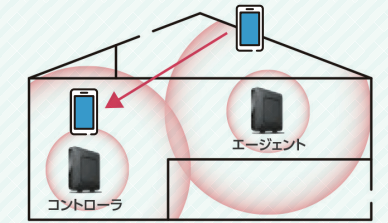
ローミングに  
時間がかかり  
途切れやすい



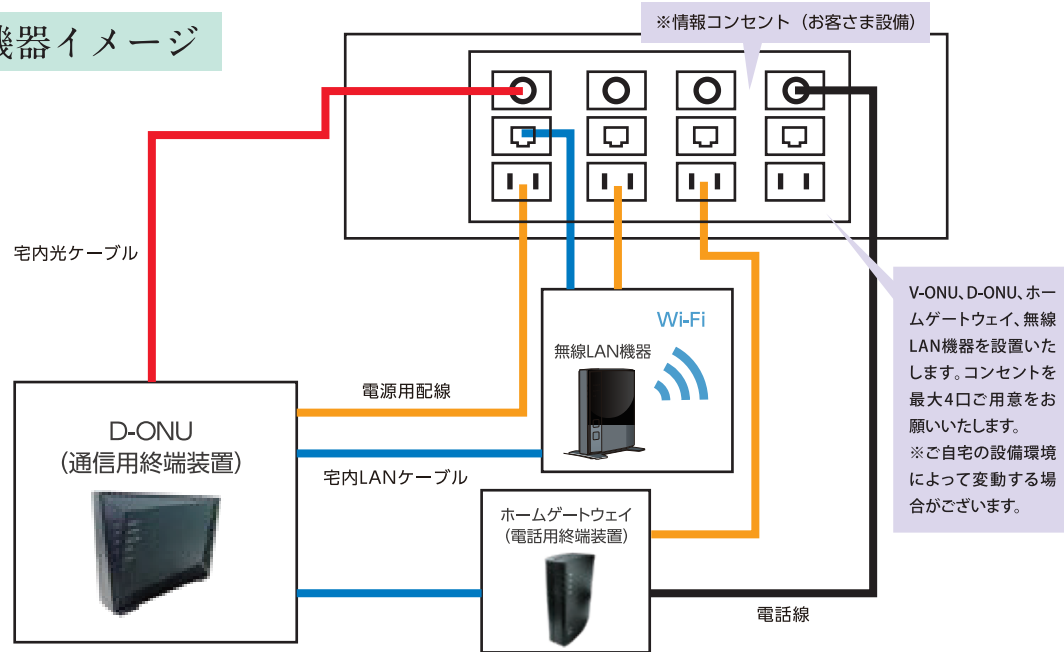
EasyMeshの場合



ローミングに  
時間がかからず  
途切れにくい



## 通信機器イメージ

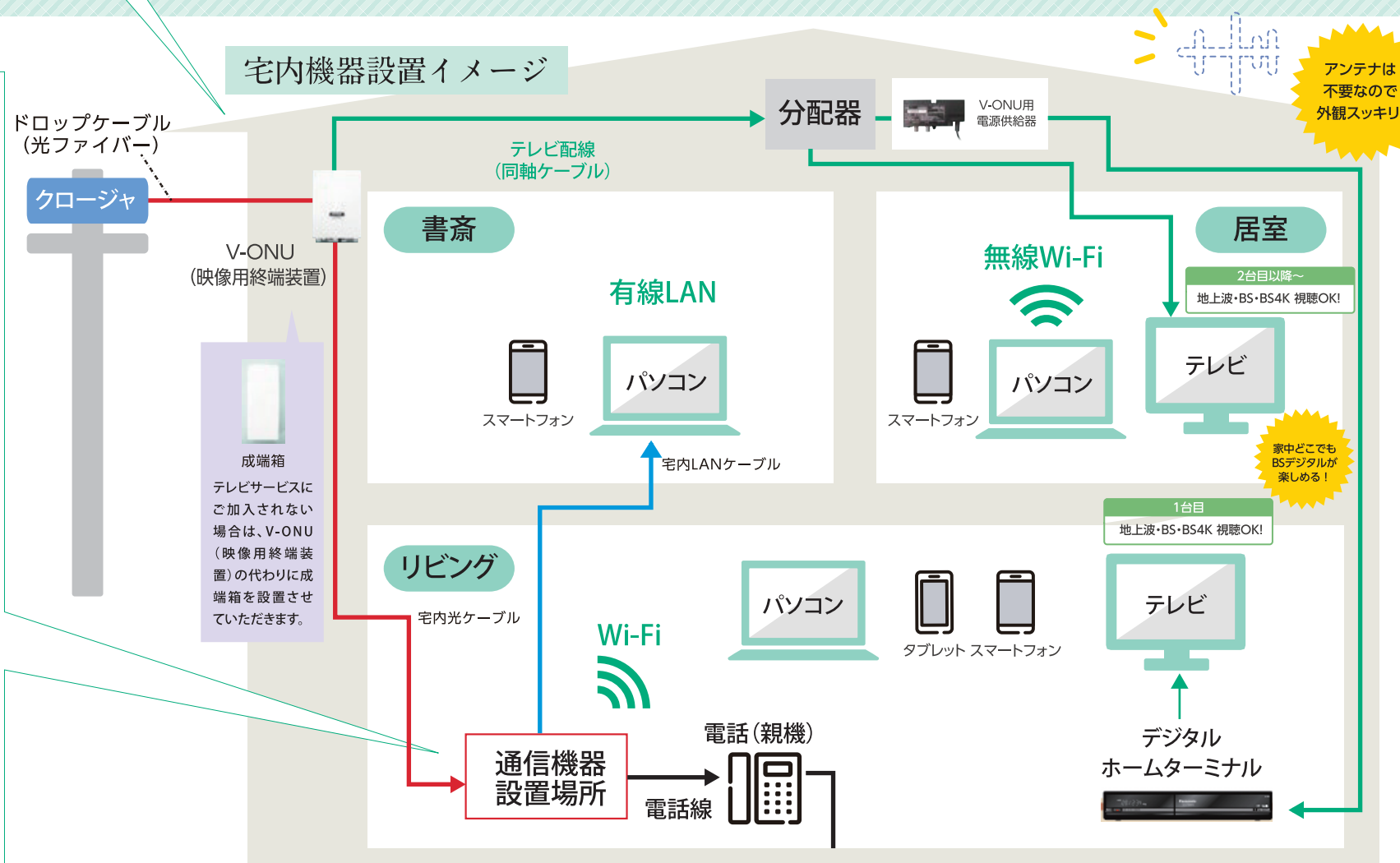


## 弱電盤への機器設置について

弱電盤内に機器を設置される場合は、機器設置スペース、盤内温度に十分ご配慮をお願いします。また、弱電盤の位置は、メンテナンスしやすい場所に設置をお願いします。

機器	サイズ(mm) 幅×奥行×高さ
V-ONU	119×187×59
D-ONU	38×114×158 / 50×138×179
Wi-Fiルーター	36.5×160×160
HGW	35×180×225
WMTA	65×125×133

## 宅内機器設置イメージ



アンテナは  
不要なので  
外観スッキリ!

家中どこでも  
BSデジタルが  
楽しめる!

テレビ接続時の壁のテレビ端子について

インターネット対応テレビの場合

テレビ端子、LAN端子、コンセント端子が必要です。壁の端子からテレビまでのケーブルはキャッチにて用意いたします。

インターネット非対応テレビの場合

テレビ端子、コンセント端子が必要です。壁の端子からテレビまでのケーブルはキャッチにて用意いたします。